

ANÁLISE MATEMÁTICA IV

FICHA SUPLEMENTAR 3

EQUAÇÕES DIFERENCIAIS ESCALARES DE PRIMEIRA ORDEM

Equações Lineares Homogéneas

(1) Determine a solução geral da seguinte equação diferencial:

$$\frac{dy}{dt} + e^t y = 0 .$$

Resolução: Para $y \neq 0$,

$$\begin{aligned} \frac{dy}{dt} + e^t y = 0 &\iff \frac{\dot{y}}{y} = -e^t \\ &\iff \int \frac{1}{y} dy = - \int e^t dt + c \\ &\iff \ln |y| = -e^t + c \\ &\iff |y(t)| = k e^{-e^t} \quad \text{onde } k > 0 \\ &\iff y(t) = k e^{-e^t} \quad \text{onde } k \neq 0 \end{aligned}$$

Quando $y = 0$, encontra-se que a função $y(t) = 0$, $\forall t \in \mathbb{R}$, também é solução.

Solução geral:

$$y(t) = k e^{-e^t} \quad \text{com } k \in \mathbb{R} .$$

Intervalo de definição: \mathbb{R} .

Verificação:

$$\frac{dy}{dt} = \frac{d}{dt}(k e^{-e^t}) = k(-e^t)e^{-e^t} ,$$

logo

$$\frac{dy}{dt} + e^t y = k(-e^t)e^{-e^t} + k e^t e^{-e^t} = 0 \quad - \text{ok!}$$

□

Comentário: Esta EDO tem uma família infinita de soluções, família essa parametrizada por $k \in \mathbb{R}$, ou seja, para cada k real tem-se uma solução. Cada solução está definida em toda a recta real. ◇

(2) Determine a solução do seguinte problema de valor inicial:

$$\begin{cases} \frac{dy}{dt} + \sqrt{1+t^2} y = 0 \\ y(0) = \sqrt{5} . \end{cases}$$

Resolução:

Resolução da EDO: Para $y \neq 0$,

$$\begin{aligned} \frac{dy}{dt} + \sqrt{1+t^2} y = 0 &\iff \frac{\dot{y}}{y} = -\sqrt{1+t^2} \\ &\iff \ln |y| = - \int \sqrt{1+t^2} dt \end{aligned}$$

Cálculo de uma primitiva de $\sqrt{1+t^2}$: Fazendo a substituição $t = \frac{e^x - e^{-x}}{2} \stackrel{\text{def}}{=} \sinh x$, para a qual $\frac{dt}{dx} = \frac{e^x + e^{-x}}{2} \stackrel{\text{def}}{=} \cosh x$, obtém-se

$$\begin{aligned} \int \sqrt{1+t^2} dt &= \int \underbrace{\sqrt{1+\sinh^2 x}}_{\cosh x} \cosh x dx \\ &= \int \cosh^2 x dx \quad \text{a qual se pode primitivar por partes, ficando} \\ &= \sinh x \cosh x - \int \underbrace{\sinh^2 x}_{\cosh^2 x - 1} dx \end{aligned}$$

Das duas últimas linhas obtém-se

$$2 \int \cosh^2 x dx = \sinh x \cosh x + x + c ,$$

pelo que

$$\int \sqrt{1+t^2} dt = \frac{1}{2}(\sinh x \cosh x + x) + c .$$

Falta escrever esta primitiva em termos de t :

$$\begin{aligned} t = \frac{e^x - e^{-x}}{2} &\iff (e^x)^2 - 2te^x - 1 = 0 \\ &\iff e^x = t + \sqrt{1+t^2} \end{aligned}$$

onde se aplicou a fórmula resolvente para a equação quadrática ($t - \sqrt{1+t^2}$ não pode ser solução porque é sempre negativo). Logo,

$$x = \ln(t + \sqrt{1+t^2}) .$$

Por outro lado,

$$\sinh x = t \quad \text{e} \quad \cosh x = \sqrt{1+t^2} .$$

Finalmente, a primitiva em questão fica

$$\begin{aligned} \int \sqrt{1+t^2} dt &= \frac{1}{2}(t\sqrt{1+t^2} + \ln(t + \sqrt{1+t^2})) + c \\ &= \frac{1}{2}t\sqrt{1+t^2} + \ln \sqrt{t + \sqrt{1+t^2}} + c . \end{aligned}$$

Voltando à EDO,

$$\begin{aligned} \ln |y| &= - \int \sqrt{1+t^2} dt = -\frac{1}{2}t\sqrt{1+t^2} - \ln \sqrt{t + \sqrt{1+t^2}} + c \\ \iff |y(t)| &= k \exp\left(-\frac{1}{2}t\sqrt{1+t^2} - \ln \sqrt{t + \sqrt{1+t^2}}\right) \quad \text{onde } k > 0 \\ \iff y(t) &= k \exp\left(-\frac{1}{2}t\sqrt{1+t^2} - \ln \sqrt{t + \sqrt{1+t^2}}\right) \quad \text{onde } k \neq 0 \\ \iff y(t) &= k \frac{1}{\sqrt{t + \sqrt{1+t^2}}} e^{-\frac{1}{2}t\sqrt{1+t^2}} \quad \text{onde } k \neq 0 \end{aligned}$$

Quando $y = 0$, encontra-se que a função $y(t) = 0$, $\forall t \in \mathbb{R}$, também é solução.

Solução geral:

$$y(t) = k \frac{1}{\sqrt{t + \sqrt{1+t^2}}} e^{-\frac{1}{2}t\sqrt{1+t^2}} \quad \text{com } k \in \mathbb{R} .$$

Intervalo de definição: \mathbb{R} .

Verificação:

$$\begin{aligned}
 \frac{dy}{dt} &= \frac{d}{dt} \left(k \exp\left(-\frac{1}{2}t\sqrt{1+t^2} - \ln \sqrt{t + \sqrt{1+t^2}}\right) \right) \\
 &= y(t) \cdot \frac{d}{dt} \left(-\frac{1}{2}t\sqrt{1+t^2} - \ln \sqrt{t + \sqrt{1+t^2}} \right) \\
 &= y(t) \cdot \left(-\frac{1}{2}\sqrt{1+t^2} - \frac{1}{2} \frac{t^2}{\sqrt{1+t^2}} - \frac{1 + \frac{t}{\sqrt{1+t^2}}}{2(t + \sqrt{1+t^2})} \right) \\
 &= y(t) \cdot \left(-\frac{1}{2}\sqrt{1+t^2} - \frac{t^2(t + \sqrt{1+t^2}) + \sqrt{1+t^2} + t}{2\sqrt{1+t^2}(t + \sqrt{1+t^2})} \right) \\
 &= y(t) \cdot \left(-\frac{1}{2}\sqrt{1+t^2} - \underbrace{\frac{(1+t^2)(t + \sqrt{1+t^2})}{2\sqrt{1+t^2}(t + \sqrt{1+t^2})}}_{-\frac{1}{2}\sqrt{1+t^2}} \right) \\
 &= -\sqrt{1+t^2} y(t) \quad - \text{ok!}
 \end{aligned}$$

Condição inicial: $\sqrt{5} = y(0) = ke^0 \Rightarrow k = \sqrt{5}$.

Solução do problema de valor inicial:

$$y(t) = \sqrt{\frac{5}{t + \sqrt{1+t^2}}} e^{-\frac{1}{2}t\sqrt{1+t^2}} \quad \text{onde } k \in \mathbb{R} .$$

□

Comentário: Este problema de valor inicial tem uma única solução definida para todo o t real. ◇

Equações Lineares

Resolva o seguinte problema de valor inicial

$$(3) \quad \frac{dy}{dt} + y = \frac{1}{1+t^2}, \quad y(2) = 3$$

Resolução: O factor de integração desta EDO linear é e^t . Multiplicando por e^t tem-se

$$e^t \frac{dy}{dt} + e^t y = \frac{e^t}{1+t^2} \iff \frac{d}{dt}(e^t y) = \frac{e^t}{1+t^2}$$

e integrando entre 2 e t , tem-se

$$\begin{aligned}
 e^t y(t) - e^2 y(2) &= \int_2^t \frac{e^s}{1+s^2} ds \\
 \iff y(t) &= e^{-t} \left(3e^2 + \int_2^t \frac{e^s}{1+s^2} ds \right) \\
 \iff y(t) &= 3e^{2-t} + e^{-t} \left(\int_2^t \frac{e^s}{1+s^2} ds \right)
 \end{aligned}$$

Solução:

$$y(t) = 3e^{2-t} + e^{-t} \left(\int_2^t \frac{e^s}{1+s^2} ds \right)$$

Intervalo de definição: \mathbb{R}

Verificação: A condição inicial é verificada

$$y(2) = 3e^0 + e^0 \left(\int_2^2 \frac{e^s}{1+s^2} ds \right) = 3 + 0 = 3$$

e a equação também:

$$\begin{aligned} \frac{dy}{dt} &= -3e^{2-t} - e^{-t} \int_2^t \frac{e^s}{1+s^2} ds + e^{-t} \frac{d}{dt} \left(\int_2^t \frac{e^s}{1+s^2} ds \right) \\ &= -3e^{2-t} - e^{-t} \int_2^t \frac{e^s}{1+s^2} ds + e^{-t} \frac{e^t}{1+t^2} \\ &= -y(t) + \frac{1}{1+t^2} \quad - \text{ok!} \end{aligned}$$

□

Comentário: Como nem sempre é possível primitivar uma função em termos de funções elementares, pode acontecer (como no exercício anterior) que a solução de uma equação diferencial só possa ser apresentada em termos de um integral indefinido. ◇

Resolva o seguinte problema de valor inicial

$$\frac{dy}{dt} + h(t)y = t, \quad y(-1) = 2$$

(4) onde $h(t)$ é a função definida por

$$h(t) = \begin{cases} 0 & \text{se } t < 0 \\ t & \text{se } t \geq 0 \end{cases}$$

Resolução: O factor de integração para esta EDO linear é $e^{\int h(t)dt}$. Uma primitiva de $h(t)$ pode obter-se por meio de um integral indefinido, por exemplo:

$$H(t) = \int_0^t h(s)ds = \begin{cases} 0 & \text{se } t \leq 0 \\ \frac{1}{2}t^2 & \text{se } t > 0 \end{cases}$$

Multiplicando pelo factor de integração tem-se

$$e^{H(t)} \frac{dy}{dt} + h(t)e^{H(t)}y = te^{H(t)} \iff \frac{d}{dt}(e^{H(t)}y) = te^{H(t)}$$

e integrando entre -1 e t , tem-se

$$\begin{aligned}
 e^{H(t)}y(t) - e^{H(-1)}y(-1) &= \int_{-1}^t se^{H(s)} ds \\
 \Leftrightarrow y(t) &= e^{-H(t)} \left(2e^0 + \int_{-1}^t se^{H(s)} ds \right) \\
 \Leftrightarrow y(t) &= \begin{cases} 2e^{-H(t)} + e^{-H(t)} \left(\int_{-1}^0 se^0 ds + \int_0^t se^{\frac{1}{2}s^2} ds \right) & \text{se } t > 0 \\ 2e^{-H(t)} + e^{-H(t)} \int_{-1}^t se^0 ds & \text{se } t \leq 0 \end{cases} \\
 \Leftrightarrow y(t) &= \begin{cases} 2e^{-\frac{1}{2}t^2} + e^{-\frac{1}{2}t^2} \left(-\frac{1}{2} + \left[e^{\frac{1}{2}s^2} \right]_0^t \right) & \text{se } t > 0 \\ 2e^0 + \frac{t^2}{2} - \frac{1}{2} & \text{se } t \leq 0 \end{cases} \\
 \Leftrightarrow y(t) &= \begin{cases} 2e^{-\frac{1}{2}t^2} + e^{-\frac{1}{2}t^2} \left(e^{\frac{1}{2}t^2} - \frac{3}{2} \right) & \text{se } t > 0 \\ 2 + \frac{t^2}{2} - \frac{1}{2} & \text{se } t \leq 0 \end{cases} \\
 \Leftrightarrow y(t) &= \begin{cases} \frac{1}{2}e^{-\frac{1}{2}t^2} + 1 & \text{se } t > 0 \\ \frac{t^2}{2} + \frac{3}{2} & \text{se } t \leq 0 \end{cases}
 \end{aligned}$$

Solução:

$$y(t) = \begin{cases} \frac{1}{2}e^{-\frac{1}{2}t^2} + 1 & \text{se } t > 0 \\ \frac{t^2}{2} + \frac{3}{2} & \text{se } t \leq 0 \end{cases}$$

Intervalo de definição: \mathbb{R}

Verificação: Primeiro nota-se que

$$y(-1) = \frac{1}{2} + \frac{3}{2} = 2$$

Além disso, tem-se, para $t \neq 0$

$$\frac{dy}{dt} = \begin{cases} -\frac{1}{2}te^{-\frac{1}{2}t^2} = -ty(t) + t = -h(t)y(t) + t & \text{se } t > 0 \\ t = -0y(t) + t = -h(t)y(t) + t & \text{se } t < 0 \end{cases}$$

Em $t = 0$ ambas as derivadas laterais de $y(t)$ são 0 e portanto a equação

$$\frac{dy}{dt}(0) + h(0)y(0) = 0$$

é satisfeita.

□

Comentário: Apesar da expressão da solução do problema de valor inicial ter de ser dada por ramos, a função $y(t)$ é de classe C^1 . Isto deve-se ao facto de $H(t)$ ser de classe C^1 em \mathbb{R} (é uma primitiva da função contínua $h(t)$) e à expressão integral para a solução $y(t)$.

◇

(5)

Um cardume de salmões vive tranquilamente numa zona costeira. A taxa de natalidade do cardume é de 2 por cento por dia e a taxa de mortalidade de 1 por cento por dia. Em $t=0$ o cardume tem 1000 salmões e nesse instante chega à zona um tubarão que se dedica a consumir 15 salmões por dia. Quanto tempo demora o tubarão a extinguir o cardume?

Resolução: Seja $y(t)$ a população de salmões no dia t . A evolução normal da população seria aumentar à taxa de $2 - 1 = 1$ por cento por dia. Isto é a população deveria satisfazer a equação diferencial:

$$\frac{dy}{dt} = 0.01y$$

No entanto, a partir do momento em que o tubarão chega, morrem mais 15 salmões por dia e portanto tem-se

$$\frac{dy}{dt} = 0.01y - 15$$

Uma vez que no instante $t = 0$ há 1000 salmões, para responder à questão do enunciado tem de se resolver para $t \geq 0$ o problema de valor inicial:

$$\frac{dy}{dt} = 0.01y - 15 \quad , \quad y(0) = 1000$$

O factor de integração para esta EDO linear é $e^{-0.01t}$. Multiplicando pelo factor de integração tem-se

$$\frac{d}{dt} (e^{-0.01t}y(t)) = -15e^{-0.01t}$$

e integrando entre 0 e t tem-se

$$\begin{aligned} e^{-0.01t}y(t) - 1000 &= \int_0^t -15e^{-0.01s} ds \\ \Leftrightarrow y(t) &= e^{0.01t} \left(1000 - \int_0^t 15e^{-0.01s} ds \right) \\ \Leftrightarrow y(t) &= 1000e^{0.01t} - 15e^{0.01t} \left[-\frac{e^{-0.01s}}{0.01} \right]_0^t \\ \Leftrightarrow y(t) &= 1000e^{0.01t} - 1500(e^{0.01t} - 1) \\ \Leftrightarrow y(t) &= 1500 - 500e^{0.01t} \end{aligned}$$

Solução:

$$y(t) = 1500 - 500e^{0.01t}$$

Intervalo de definição: \mathbb{R}

Note-se que apesar de a solução da equação estar definida para $t \in \mathbb{R}$, ela só tem significado físico para $t \geq 0$ e $y(t) \geq 0$.

Verificação: Primeiro nota-se que

$$y(0) = 1500 - 500 = 1000$$

Além disso, tem-se

$$\frac{dy}{dt} = -5e^{0.01t} = 0.01(y - 1500) = 0.01y(t) - 15 \quad - \text{ok!}$$

Resposta ao problema: O cardume estará extinto quando $y(t) = 0$

$$\begin{aligned} 1500 - 500e^{0.01t} &= 0 \\ e^{0.01t} &= 3 \\ t &= 100 \ln 3 \\ t &= 109.8 \end{aligned}$$

Conclui-se que o tubarão leva aproximadamente 110 dias a extinguir o cardume de salmões. \square

- (6) Um resíduo industrial é despejado num tanque cheio com 1000 litros de água a uma taxa de 1 litro por minuto. A mistura bem homogénea é despejada à mesma taxa.
- (a) Determine a concentração de resíduos no tanque no instante t .
- (b) Quanto tempo leva esta concentração a atingir os 20 por cento?

Resolução:

- (a) Seja $y(t)$ a quantidade de resíduo no tanque no minuto t em litros. Se o tanque tivesse capacidade ilimitada e não houvesse escoamento, a quantidade de resíduo aumentaria de acordo com a lei

$$\frac{dy}{dt} = 1$$

Como se está a admitir que o resíduo se mistura imediatamente e que o tanque se escoar à mesma taxa em que é cheio, a taxa de aumento de resíduo será inferior porque uma parte do resíduo se escoará imediatamente. A questão é: que parte? Uma vez que a mistura é homogénea, a proporção de resíduo no litro que se escoar em cada minuto será idêntica à proporção de resíduo no tanque. Esta proporção é $\frac{y(t)}{1000}$ portanto conclui-se que a quantidade de resíduo que se escoar por minuto é $0.001y(t)$ litros. Onde $y(t)$ obedece à lei:

$$\frac{dy}{dt} = 1 - 0.001y$$

No instante $t = 0$ não há qualquer resíduo no tanque, portanto

$$y(0) = 0$$

Para resolver esta EDO linear multiplica-se pelo factor de integração $e^{0.001t}$ e obtém-se:

$$\frac{d}{dt} (e^{0.001t} y(t)) = e^{0.001t}$$

e integrando entre 0 e t tem-se:

$$\begin{aligned} e^{0.001t} y(t) - 0 &= \int_0^t e^{0.001s} ds \\ \iff y(t) &= e^{-0.001t} \left(\int_0^t e^{0.001s} ds \right) \\ \iff y(t) &= 1000(1 - e^{-0.001t}) \end{aligned}$$

Solução: A concentração $c(t)$ de resíduo é igual à quantidade de resíduo a dividir pela capacidade do tanque. Conclui-se que

$$c(t) = 1 - e^{-0.001t}$$

Intervalo de definição: \mathbb{R} (mas a solução só tem significado para $t \geq 0$)

Verificação: Primeiro nota-se que

$$y(0) = 1000(1 - 1) = 0$$

Além disso, tem-se

$$\frac{dy}{dt} = e^{-0.001t} = -0.001(y - 1000) = -0.001y(t) + 1 \quad - \text{ok!}$$

(b) A concentração atinge 20 por cento quando a quantidade de resíduo for 200 litros.

$$\begin{aligned} 1000(1 - e^{-0.001t}) &= 200 \\ e^{-0.001t} &= 1 - 0.2 \\ t &= -1000 \ln 0.8 \\ t &= 223.1 \end{aligned}$$

Portanto a concentração leva aproximadamente 3h e 43m a atingir os 20 por cento. \square

Chama-se *equação de Bernoulli* a uma equação diferencial da forma

$$\frac{dy}{dt} + a(t)y = b(t)y^n$$

onde $n > 1$ é um número natural.

- (7) (a) Determine a solução geral desta equação.
Sugestão: Divida ambos os lados por y^n e transforme a equação numa equação linear fazendo a mudança de variável $u = y^{1-n}$
 (b) Ache a solução geral da seguinte equação de Bernoulli

$$\frac{dy}{dt} + y \sin t + y^3 \sin 2t = 0$$

Equações Separáveis

(8) Determine a solução geral da seguinte equação diferencial:

$$\frac{dy}{dt} = \frac{1}{t}.$$

Resolução: Para $t \neq 0$,

$$\frac{dy}{dt} = \frac{1}{t} \iff \int \frac{dy}{dt} dt = \int \frac{1}{t} dt + c$$

$$\iff \int dy = \ln |t| + c$$

$$\iff y(t) = \ln |t| + c$$

Solução geral:

$$y(t) = \ln |t| + c \quad \text{com } c \in \mathbb{R}.$$

Intervalo de definição: $] -\infty, 0[$ ou $]0, +\infty[$.

Verificação:

$$\frac{dy}{dt} = \frac{d}{dt}(\ln |t| + c) = \frac{1}{t} \quad (\text{para } t \neq 0) \quad - \text{ok!}$$

\square

Comentário: A equação dada tem duas famílias infinitas de soluções, cada família parametrizada por $c \in \mathbb{R}$. As soluções de uma família estão definidas no semi-eixo aberto $] -\infty, 0[$ e as soluções da outra família no semi-eixo aberto $]0, +\infty[$. \diamond

(9) Determine a solução geral da seguinte equação diferencial:

$$\frac{dy}{dt} = 1 - t + y^2 - ty^2 .$$

Resolução: Factorizando o segundo membro, e dividindo por $1 + y^2$ (que nunca é zero),

$$\begin{aligned} \frac{dy}{dt} = 1 - t + y^2 - ty^2 &\iff \frac{dy}{dt} = (1 - t)(1 + y^2) \\ &\iff \frac{\dot{y}}{1+y^2} = 1 - t \\ &\iff \int \frac{1}{1+y^2} dy = \int (1 - t) dt + c \\ &\iff \arctan y = t - \frac{1}{2}t^2 + c \\ &\iff y(t) = \tan\left(t - \frac{1}{2}t^2 + c\right) \\ &\quad \text{para } t - \frac{1}{2}t^2 + c \neq \frac{\pi}{2} + k\pi, k \in \mathbb{Z} . \end{aligned}$$

Solução geral:

$$y(t) = \tan\left(t - \frac{1}{2}t^2 + c\right) \quad \text{com } c \in \mathbb{R} .$$

Intervalo de definição: Os intervalos de definição possíveis são os intervalos máximos contidos no conjunto

$$\mathbb{R} \setminus \left\{ t \in \mathbb{R} : t - \frac{1}{2}t^2 + c \neq \frac{\pi}{2} + k\pi, k \in \mathbb{Z} \right\} .$$

Verificação:

$$\begin{aligned} \frac{dy}{dt} &= \frac{d}{dt} \left[\tan\left(t - \frac{1}{2}t^2 + c\right) \right] \\ &= (1 - t) \left[1 + \tan^2\left(t - \frac{1}{2}t^2 + c\right) \right] \\ 1 - t + y^2 - ty^2 &= (1 - t)(1 + y^2) \\ &= (1 - t) \left[1 + \tan^2\left(t - \frac{1}{2}t^2 + c\right) \right] \quad - \text{ok!} \end{aligned}$$

□

Comentário: Os possíveis intervalos de definição da solução foram apenas apresentados implicitamente como intervalos abertos de comprimento máximo contidos no conjunto

$$\mathbb{R} \setminus \left\{ t \in \mathbb{R} : t - \frac{1}{2}t^2 + c \neq \frac{\pi}{2} + k\pi, k \in \mathbb{Z} \right\} .$$

Por outras palavras, um intervalo de definição concreto terá por extremos duas soluções consecutivas da equação quadrática

$$\frac{1}{2}t^2 - t - c + \frac{\pi}{2} + k\pi = 0$$

com k a variar em \mathbb{Z} . Se fosse dada uma condição inicial, escolher-se-ia a constante real c e determinar-se-ia o intervalo que contivesse o instante inicial.

Por exemplo, se fosse dada a condição inicial $y(0) = 0$, a constante c teria que satisfazer $0 = y(0) = \tan c$. Escolhendo $c = 0$, o intervalo de definição da solução deste problema de valor inicial seria o intervalo máximo contido no conjunto

$$\mathbb{R} \setminus \left\{ t \in \mathbb{R} : t - \frac{1}{2}t^2 \neq \frac{\pi}{2} + k\pi, k \in \mathbb{Z} \right\}$$

que contém o instante $t = 0$. Resolvendo a equação quadrática

$$t^2 - 2t + \pi + 2k\pi = 0 \iff t = 1 \pm \sqrt{1 - \pi - 2k\pi}$$

(com $k \in \mathbb{Z}$), obtém-se que as soluções mais próximas de $t = 0$ são

$$t = 1 - \sqrt{1 + \pi} \quad \text{e} \quad t = 1 + \sqrt{1 + \pi} .$$

Sendo estes os dois instantes mais próximos de 0 onde a solução explode, conclui-se que o problema de valor inicial

$$\begin{cases} \frac{dy}{dt} = 1 - t + y^2 - ty^2 \\ y(0) = 0 \end{cases}$$

teria por solução

$$y(t) = \tan\left(t - \frac{1}{2}t^2\right)$$

definida para

$$t \in]1 - \sqrt{1 + \pi}, 1 + \sqrt{1 + \pi}[.$$

◇

Suponha que temos uma equação diferencial da forma

$$\frac{dy}{dt} = f\left(\frac{y}{t}\right) ,$$

(10) como, por exemplo, a equação $\frac{dy}{dt} = \sin\left(\frac{y}{t}\right)$. Estas equações dizem-se *homogéneas*. Como o segundo membro da equação depende apenas do quociente $\frac{y}{t}$, é natural fazer a substituição $v = \frac{y}{t}$, ou seja, $y = vt$.

Mostre que esta substituição transforma $\frac{dy}{dt} = f\left(\frac{y}{t}\right)$ na equação equivalente

$$t \frac{dv}{dt} + v = f(v) ,$$

que é separável.

Resolução: Supõe-se que $t \neq 0$. Se $y(t) = tv(t)$, então

$$\frac{dy}{dt} = t \frac{dv}{dt} + v ,$$

pelo que a equação $\frac{dy}{dt} = f\left(\frac{y}{t}\right)$ fica

$$t \frac{dv}{dt} + v = f(v) ,$$

que é separável:

$$\frac{\dot{v}}{f(v) - v} = \frac{1}{t} \quad \text{para } f(v) \neq v .$$

□

Determine se cada uma das seguintes funções de t e y pode ser expressa como uma função de uma só variável $\frac{y}{t}$:

(11) (a) $\ln y - \ln t + \frac{t+y}{t-y}$,

(b) $\frac{y^3 + t^3}{yt^2 + y^3}$.

Resolução:

(a) *Sim: fundindo os logaritmos e dividindo numerador e denominador da fracção por t , fica*

$$\ln y - \ln t + \frac{t+y}{t-y} = \ln \frac{y}{t} + \frac{1 + \frac{y}{t}}{1 - \frac{y}{t}}.$$

(b) *Sim para $t \neq 0$: dividindo numerador e denominador da fracção por t^3 , fica*

$$\frac{y^3 + t^3}{yt^2 + y^3} = \frac{(\frac{y}{t})^3 + 1}{\frac{y}{t} + (\frac{y}{t})^3}.$$

Para $t = 0$, a função original vale 1 (ou tem limite 1 quando $y \rightarrow 0$), mas a substituição para a variável $\frac{y}{t}$ não é legal.

□

Comentário: Na alínea (b), a resposta estrita é “não”. No entanto, pode ser útil saber exprimir a função em termos de uma só variável no domínio $t \neq 0$. ◇

Determine a solução geral da seguinte equação diferencial:

(12)

$$t^2 \frac{dy}{dt} = 2ty + y^2.$$

Sugestão: Exercício 10.

Resolução: Para $t \neq 0$, divide-se a equação por t^2 e depois aplica-se o exercício 10:

$$\begin{aligned} \frac{dy}{dt} = 2\frac{y}{t} + \left(\frac{y}{t}\right)^2 &\iff t \frac{dv}{dt} + v = 2v + v^2 \\ \iff \frac{\dot{v}}{v+v^2} = \frac{1}{t} &\quad \text{para } v + v^2 \neq 0 \\ \iff \int \frac{1}{v+v^2} dv = \int \frac{1}{t} dt + c. & \end{aligned}$$

Cálculo de uma primitiva de $\frac{1}{v+v^2}$:

Decompõe-se $\frac{1}{v+v^2}$ em fracções simples:

$$\begin{aligned} \frac{1}{v(1+v)} = \frac{A}{v} + \frac{B}{1+v} &\iff 1 = A + Av + Bv \\ \iff A = 1 \quad \text{and} \quad B = -1. & \end{aligned}$$

Logo, uma primitiva de $\frac{1}{v+v^2}$ é

$$\int \frac{1}{v} dv - \int \frac{1}{1+v} dv = \ln |v| - \ln |1+v|.$$

Continuando a resolução da equação:

$$\int \frac{1}{v+v^2} dv = \int \frac{1}{t} dt + c \iff \ln|v| - \ln|1+v| = \ln|t| + c$$

$$\iff \ln \left| \frac{v}{1+v} \right| = \ln|t| + c$$

$$\iff \frac{v}{1+v} = kt \quad \text{onde } k \neq 0$$

$$\iff v - kt - ktv = 0$$

$$\iff v(1 - kt) = kt$$

$$\iff v(t) = \frac{kt}{1-kt}$$

$$\iff y(t) = \frac{kt^2}{1-kt}$$

onde na última linha se substituiu v de volta por $\frac{y}{t}$.

Apesar da técnica de resolução só se aplicar quando $t \neq 0$, a extensão da função y acima para $t = 0$ é válida e permanece solução da equação.

Falta estudar os casos em que $v + v^2 = v(v + 1) = 0$ (onde $v = \frac{y}{t}$) excluídos no início da resolução:

– quando $v = 0$, obtém-se que $y(t) = 0, \forall t$, é solução, que pode ser descrita na forma acima para $k = 0$;

– quando $v = -1$, verifica-se, por substituição na equação diferencial, que $y(t) = -t, \forall t$, também é solução:

$$t^2 \frac{d}{dt}(-t) = -t^2 = 2t(-t) + (-t)^2 .$$

Solução geral:

$$y(t) = \frac{kt^2}{1-kt} \quad \text{com } k \in \mathbb{R} \quad \text{ou} \quad y(t) = -t .$$

Intervalo de definição: Para $k \neq 0$, o intervalo de definição de uma solução da primeira forma é

$$\left] -\infty, \frac{1}{k} \right[\quad \text{ou} \quad \left] \frac{1}{k}, \infty \right[.$$

Para $k = 0$, o intervalo de definição de $y(t) = 0$ é \mathbb{R} . O intervalo de definição da solução $y(t) = -t$ também é \mathbb{R} .

Verificação:

$$\frac{dy}{dt} = \frac{2kt(1-kt) + k^2 t^2}{(1-kt)^2}$$

$$t^2 \frac{dy}{dt} = \frac{2kt^3(1-kt) + k^2 t^4}{(1-kt)^2}$$

$$2ty + y^2 = \frac{2kt^3}{1-kt} + \frac{k^2 t^4}{(1-kt)^2}$$

$$= \frac{2kt^3(1-kt) + k^2 t^4}{(1-kt)^2} = t^2 \frac{dy}{dt} \quad - \text{ok!}$$

□

Comentário: A equação dada tem duas famílias de soluções definidas em subintervalos de \mathbb{R} , cada uma parametrizada por $k \neq 0$, e tem ainda mais duas soluções definidas em todo o \mathbb{R} . ◇

Um objecto de massa m é lançado verticalmente a partir da superfície da Terra com uma velocidade inicial V_0 . Considera-se um referencial em que o sentido positivo do eixo dos y 's coincida com a direcção vertical apontando para cima, estando a origem sobre a superfície da Terra. Assumindo que não há resistência do ar, mas considerando a variação do campo gravitacional terrestre com a altitude, obtém-se a seguinte lei para a velocidade $V(t)$ do objecto:

$$(13) \quad m \frac{dV}{dt} = - \frac{mgR^2}{(y+R)^2}$$

onde R é o raio da Terra.

(a) Seja $V(t) = v(y(t))$, onde $v = v(y)$ é a velocidade como função da altitude y . Determine a equação diferencial satisfeita por $v(y)$.

(b) Calcule a chamada *velocidade de escape*, ou seja, calcule a menor velocidade inicial V_0 para a qual o objecto não regressa à Terra.

Sugestão: A velocidade de escape é determinada impondo que $v(y)$ permaneça positivo.

Considere uma espécie com reprodução sexuada: cada membro da população necessita de encontrar um parceiro para se reproduzir. Se $N(t)$ for a população total no instante t , o número de encontros entre machos e fêmeas deve ser proporcional ao produto do número de machos pelo número de fêmeas. Como cada um destes números é proporcional a $N(t)$, o número de nascimentos é proporcional a $N^2(t)$. Por outro lado, a taxa de mortalidade, é proporcional a $N(t)$ pois não depende de encontros entre indivíduos.

(14) Conclui-se que a população $N(t)$ satisfaz a equação diferencial

$$\frac{dN}{dt} = bN^2 - aN \quad , \quad \text{com } a, b > 0$$

Mostre que, se $N(0) < \frac{a}{b}$ então $N(t) \rightarrow 0$ quando $t \rightarrow \infty$. Conclua que quando a população é inferior ao nível crítico $\frac{a}{b}$ a população está em vias de extinção.

Equações Exactas

Determine a solução geral da seguinte equação diferencial:

$$(15) \quad 2t \sin y + y^3 e^t + (t^2 \cos y + 3y^2 e^t) \frac{dy}{dt} = 0 .$$

Resolução: Esta equação não é linear nem separável.

Teste de equação exacta:

A equação

$$\underbrace{2t \sin y + y^3 e^t}_{M(t,y)} + \underbrace{(t^2 \cos y + 3y^2 e^t)}_{N(t,y)} \frac{dy}{dt} = 0$$

é exacta se e só se existe uma função "potencial", $F = F(t, y)$, tal que

$$\begin{cases} \frac{\partial F}{\partial t} = M(t, y) \\ \frac{\partial F}{\partial y} = N(t, y) \end{cases}$$

(por definição de equação exacta).

Uma vez que as expressões de $M(t, y)$ e $N(t, y)$ são continuamente diferenciáveis em todo o \mathbb{R}^2 , uma condição necessária e suficiente para a existência de uma tal função potencial F é¹

$$\frac{\partial M}{\partial y} = \frac{\partial N}{\partial t} .$$

Ora

$$\frac{\partial M}{\partial y} = 2t \cos y + 3y^2 e^t = \frac{\partial N}{\partial t} ,$$

pelo que se conclui que a equação é exacta.

Resolução da EDO:

Determina-se uma função "potencial", F :

$$\begin{aligned} & \begin{cases} \frac{\partial F}{\partial t} = 2t \sin y + y^3 e^t \\ \frac{\partial F}{\partial y} = t^2 \cos y + 3y^2 e^t \end{cases} \\ \Leftrightarrow & \begin{cases} F(t, y) = \int (2t \sin y + y^3 e^t) dt + f(y) \\ F(t, y) = \int (t^2 \cos y + 3y^2 e^t) dy + g(t) \end{cases} \\ \Leftrightarrow & \begin{cases} F(t, y) = t^2 \sin y + y^3 e^t + f(y) \\ F(t, y) = t^2 \sin y + y^3 e^t + g(t) \end{cases} \end{aligned}$$

Escolhendo

$$F(t, y) = t^2 \sin y + y^3 e^t ,$$

a equação diferencial fica equivalente a

$$\frac{d}{dt} F(t, y(t)) = 0 \iff F(t, y) = c \iff t^2 \sin y + y^3 e^t = c .$$

Solução:

$$t^2 \sin y + y^3 e^t = c \quad (*) \quad \text{com } c \in \mathbb{R} .$$

Verificação:

$$t^2 \sin y + y^3 e^t \quad \text{é constante}$$

$$\iff \frac{d}{dt} (t^2 \sin y + y^3 e^t) = 0$$

$$\iff \frac{\partial}{\partial t} (t^2 \sin y + y^3 e^t) + \frac{\partial}{\partial y} (t^2 \sin y + y^3 e^t) \frac{dy}{dt} = 0$$

$$\iff 2t \sin y + y^3 e^t + (t^2 \cos y + 3y^2 e^t) \frac{dy}{dt} = 0 \quad - \text{ok!}$$

□

Comentário: Pelo teorema da função implícita, se for dada uma condição inicial, $y(t_0) = y_0$, a expressão (*) determina $y = y(t)$ em torno de $t = t_0$, desde que seja satisfeita a condição

$$\frac{\partial F}{\partial y}(t_0, y_0) \neq 0 ,$$

ou seja,

$$t_0^2 \cos y_0 + 3y_0^2 e^{t_0} \neq 0 .$$

¹Cf. Análise Matemática III: condição para um campo vectorial $(M(t, y), N(t, y))$ ser o gradiente, $\nabla F = (\frac{\partial F}{\partial t}, \frac{\partial F}{\partial y})$, de alguma função escalar $F(t, y)$.



Determine a solução do seguinte problema de valor inicial:

$$(16) \quad \begin{cases} 3t^2 + 4ty + (2y + 2t^2) \frac{dy}{dt} = 0 \\ y(0) = 1 . \end{cases}$$

Resolução: A equação diferencial não é linear nem separável.

Teste de equação exacta:

A equação diferencial

$$\underbrace{3t^2 + 4ty}_{M(t,y)} + \underbrace{(2y + 2t^2)}_{N(t,y)} \frac{dy}{dt} = 0$$

é exacta se e só se existe uma função “potencial”, $F = F(t, y)$, tal que

$$\begin{cases} \frac{\partial F}{\partial t} = M(t, y) \\ \frac{\partial F}{\partial y} = N(t, y) \end{cases}$$

(por definição de equação exacta).

Uma vez que as expressões de $M(t, y)$ e $N(t, y)$ são continuamente diferenciáveis em todo o \mathbb{R}^2 , uma condição necessária e suficiente para a existência de uma tal função potencial F é²

$$\frac{\partial M}{\partial y} = \frac{\partial N}{\partial t} .$$

Ora

$$\frac{\partial M}{\partial y} = 4t = \frac{\partial N}{\partial t} ,$$

pelo que se conclui que a equação é exacta.

Resolução da EDO:

Para encontrar uma função “potencial”, F , resolve-se o sistema de equações

$$\begin{aligned} & \begin{cases} \frac{\partial F}{\partial t} = 3t^2 + 4ty \\ \frac{\partial F}{\partial y} = 2y + 2t^2 \end{cases} \\ \Leftrightarrow & \begin{cases} F(t, y) = \int (3t^2 + 4ty) dt + f(y) \\ F(t, y) = \int (2y + 2t^2) dy + g(t) \end{cases} \\ \Leftrightarrow & \begin{cases} F(t, y) = t^3 + 2t^2y + f(y) \\ F(t, y) = y^2 + 2t^2y + g(t) \end{cases} \end{aligned}$$

Escolhendo

$$F(t, y) = t^3 + y^2 + 2t^2y ,$$

a equação diferencial fica equivalente a

$$\frac{d}{dt} F(t, y(t)) = 0 \Leftrightarrow F(t, y) = c \Leftrightarrow t^3 + y^2 + 2t^2y = c .$$

²Cf. Análise Matemática III: condição para um campo vectorial $(M(t, y), N(t, y))$ ser o gradiente, $\nabla F = (\frac{\partial F}{\partial t}, \frac{\partial F}{\partial y})$, de alguma função escalar $F(t, y)$.

Condição inicial:

A condição $y(0) = 1$ impõe que a constante real c satisfaça

$$0^3 + 1^2 + 2 \cdot 0^2 \cdot 1 = c \iff c = 1 .$$

A solução do problema de valor inicial é dada por

$$\begin{aligned} t^3 + y^2 + 2t^2y = 1 &\iff y^2 + 2t^2y + t^3 - 1 = 0 \\ &\iff y(t) = -t^2 \pm \sqrt{t^4 - t^3 + 1} . \end{aligned}$$

Para que $y(0) = 1$, escolhe-se o sinal $+$ para a raiz quadrada.

Intervalo de definição:

– Para que $y = y(t)$ esteja definida, o argumento da raiz quadrada tem que ser não-negativo.

– Para que $y = y(t)$ seja diferenciável, o argumento da raiz quadrada tem que ser positivo, o que acontece sempre:

- quando $t \geq 1$, tem-se $t^4 \geq t^3$, logo $t^4 - t^3 + 1 \geq 1$;
- quando $t \leq 0$, tem-se $t^4 \geq 0$ e $-t^3 \geq 0$, logo $t^4 - t^3 + 1 \geq 1$;
- quando $0 < t < 1$, tem-se $t^4 > 0$ e $t^3 < 1$, logo $t^4 - t^3 + 1 > 0$.

Conclui-se que o intervalo máximo de definição é \mathbb{R} .

Solução do problema de valor inicial:

$$y(t) = -t^2 + \sqrt{t^4 - t^3 + 1} , \quad \text{para todo o } t \in \mathbb{R} .$$

Verificação:

$$\begin{aligned} \frac{dy}{dt} &= \frac{d}{dt} \left(-t^2 + \sqrt{t^4 - t^3 + 1} \right) \\ &= -2t + \frac{4t^3 - 3t^2}{2\sqrt{t^4 - t^3 + 1}} \end{aligned}$$

$$2y + 2t^2 = 2\sqrt{t^4 - t^3 + 1}$$

$$(2y + 2t^2) \frac{dy}{dt} = -4t\sqrt{t^4 - t^3 + 1} + 4t^3 - 3t^2 \quad (\star)$$

$$3t^2 + 4ty = 3t^2 - 4t^3 + 4t\sqrt{t^4 - t^3 + 1} \quad (\star\star)$$

$$(\star\star) + (\star) = 0 \quad - \text{ok!}$$

$$y(0) = -0 + \sqrt{0 - 0 + 1} = 1 \quad - \text{ok!}$$

□

(17)

Determine a constante real α para a qual a equação diferencial seguinte é exacta e resolva-a:

$$e^{\alpha t + y} + 3t^2y^2 + (2yt^3 + e^{\alpha t + y}) \frac{dy}{dt} = 0 .$$

Resolução:

Determinação de α :

A equação

$$\underbrace{e^{\alpha t + y} + 3t^2y^2}_{M(t,y)} + \underbrace{(2yt^3 + e^{\alpha t + y})}_{N(t,y)} \frac{dy}{dt} = 0$$

é exacta se e só se existe uma função “potencial”, $F = F(t, y)$, tal que

$$\begin{cases} \frac{\partial F}{\partial t} = M(t, y) \\ \frac{\partial F}{\partial y} = N(t, y) \end{cases}$$

(por definição de equação exacta).

Uma vez que as expressões de $M(t, y)$ e $N(t, y)$ são continuamente diferenciáveis em todo o \mathbb{R}^2 , uma condição necessária e suficiente para a existência de uma tal função potencial F é³

$$\frac{\partial M}{\partial y} = \frac{\partial N}{\partial t} .$$

Há então que escolher α de modo a satisfazer a equação

$$e^{\alpha t+y} + 6t^2y = 6yt^2 + \alpha e^{\alpha t+y} \iff \alpha = 1 .$$

Para que a equação seja exacta, a constante α deve ser 1.

Resolução da equação para $\alpha = 1$:

Quando $\alpha = 1$, encontra-se uma função “potencial”, F , resolvendo o sistema de equações

$$\begin{aligned} & \begin{cases} \frac{\partial F}{\partial t} = e^{t+y} + 3t^2y^2 \\ \frac{\partial F}{\partial y} = 2yt^3 + e^{t+y} \end{cases} \\ \iff & \begin{cases} F(t, y) = \int (e^{t+y} + 3t^2y^2) dt + f(y) \\ F(t, y) = \int (2yt^3 + e^{t+y}) dy + g(t) \end{cases} \\ \iff & \begin{cases} F(t, y) = e^{t+y} + t^3y^2 + f(y) \\ F(t, y) = y^2t^3 + e^{t+y} + g(t) \end{cases} \end{aligned}$$

Uma solução possível é

$$F(t, y) = t^3y^2 + e^{t+y} .$$

A equação dada é equivalente a

$$\frac{d}{dt}F(t, y(t)) = 0 \iff F(t, y) = c \iff t^3y^2 + e^{t+y} = c .$$

Solução:

$$t^3y^2 + e^{t+y} = c \quad (\star) \quad \text{com } c \in \mathbb{R} .$$

Verificação:

$$\begin{aligned} & t^3y^2 + e^{t+y} \quad \text{é constante} \\ \iff & \frac{d}{dt}(t^3y^2 + e^{t+y}) = 0 \\ \iff & \frac{\partial}{\partial t}(t^3y^2 + e^{t+y}) + \frac{\partial}{\partial y}(t^3y^2 + e^{t+y}) \frac{dy}{dt} = 0 \\ \iff & 3t^2y^2 + e^{t+y} + (2yt^3 + e^{t+y}) \frac{dy}{dt} = 0 \quad - \text{ok!} \end{aligned}$$

□

³Cf. Análise Matemática III: condição para um campo vectorial $(M(t, y), N(t, y))$ ser o gradiente, $\nabla F = (\frac{\partial F}{\partial t}, \frac{\partial F}{\partial y})$, de alguma função escalar $F(t, y)$.

Comentário: Pelo teorema da função implícita, se for dada uma condição inicial, $y(t_0) = y_0$, a expressão (*) determina $y = y(t)$ em torno de $t = t_0$, desde que seja satisfeita a condição

$$\frac{\partial F}{\partial y}(t_0, y_0) \neq 0,$$

ou seja,

$$2y_0 t_0^3 + e^{t_0 + y_0} \neq 0,$$

É possível ver que para esta equação diferencial, as condições iniciais só são admissíveis se satisfizerem a condição do teorema da função implícita:

Suponha-se (por redução ao absurdo) que existia uma solução com condição inicial (t_0, y_0) tal que

$$2y_0 t_0^3 + e^{t_0 + y_0} = 0.$$

A própria EDO avaliada em (t_0, y_0) imporá também que

$$e^{t_0 + y_0} + 3t_0^2 y_0^2 = 0.$$

Nesse caso, teria que ser $t_0 \neq 0$ e $y_0 \neq 0$. Então

$$2y_0 t_0^3 = 3t_0^2 y_0^2 \iff 2t_0 = 3y_0 \iff y_0 = \frac{2}{3}t_0.$$

Voltando a substituir, ficaria

$$0 = 2y_0 t_0^3 + e^{t_0 + y_0} \Big|_{y_0 = \frac{2}{3}t_0} = \frac{4}{3}t_0^4 + e^{\frac{5}{3}t_0},$$

o que é impossível, pois a exponencial é sempre positiva e o primeiro termo nunca é negativo. \diamond

(18)

Mostre que qualquer equação separável da forma

$$\frac{dy}{dt} = \frac{g(t)}{f(y)}$$

é exacta.

Resolução: Para $f(y) \neq 0$,

$$\frac{dy}{dt} = \frac{g(t)}{f(y)} \iff \underbrace{g(t)}_{M(t,y)} - \underbrace{f(y)}_{N(t,y)} \frac{dy}{dt} = 0.$$

A equação é exacta se e só se existe uma função "potencial", $F = F(t, y)$, tal que

$$\begin{cases} \frac{\partial F}{\partial t} = M(t, y) \\ \frac{\partial F}{\partial y} = N(t, y) \end{cases}$$

ou seja,

$$\begin{cases} \frac{\partial F}{\partial t} = g(t) \\ \frac{\partial F}{\partial y} = -f(y) \end{cases}$$

$$\iff F(t, y) = \int g(t) dt - \int f(y) dy + c$$

Portanto, qualquer equação separável da forma

$$\frac{dy}{dt} = \frac{g(t)}{f(y)}$$

é exacta; além disso, é equivalente, para $f(y) \neq 0$, a

$$\int g(t) dt - \int f(y) dy = \text{constante}.$$

□

Equações Redutíveis a Exactas

(19)

Resolva o seguinte problema de valor inicial

$$3ty + y^2 + (t^2 + ty)y' = 0, \quad y(2) = 1$$

Resolução: A equação não é linear nem separável. Também não é exacta porque:

$$\frac{\partial}{\partial y} (3ty + y^2) = 3t + 2y \neq 2t + y = \frac{\partial}{\partial t} (t^2 + ty)$$

Assim, resta tentar encontrar um factor de integração μ . A equação que μ tem de verificar para ser um factor de integração é

$$\begin{aligned} \frac{\partial}{\partial y} ((3ty + y^2)\mu) &= \frac{\partial}{\partial t} ((t^2 + ty)\mu) \\ \Leftrightarrow (3t + 2y)\mu + (3ty + y^2)\frac{\partial \mu}{\partial y} &= (2t + y)\mu + (t^2 + ty)\frac{\partial \mu}{\partial t} \end{aligned}$$

Como não se aprende a resolver estas equações em AMIV, tenta-se achar um factor de integração que seja só função de y ou só função de t . Nesse caso a equação anterior simplifica-se porque uma das derivadas parciais de μ é nula.

A equação tem um factor de integração $\mu = \mu(y)$? Em caso afirmativo, o factor de integração tem de satisfazer a equação:

$$\begin{aligned} \frac{\partial}{\partial y} (\mu(3ty + y^2)) &= \frac{\partial}{\partial t} (\mu(t^2 + ty)) \\ \Leftrightarrow \frac{d\mu}{dy} (3ty + y^2) + \mu(y)(3t + 2y) &= \mu(y)(2t + y) \\ \Leftrightarrow \frac{\frac{d\mu}{dy}}{\mu} &= \frac{t + y}{3ty + y^2} \end{aligned}$$

Esta equação não tem soluções! Isto porque no termo esquerdo tem-se uma função de y e no termo direito uma função que depende de t e de y . Conclui-se que não existe um factor integrante que seja função só de y .

A equação tem um factor de integração $\mu = \mu(t)$? Em caso afirmativo, o factor de integração tem de satisfazer a equação:

$$\begin{aligned} \frac{\partial}{\partial y} (\mu(3ty + y^2)) &= \frac{\partial}{\partial t} (\mu(t^2 + ty)) \quad (*) \\ \Leftrightarrow \mu(t)(3t + 2y) &= \mu(t)(2t + y) + \frac{d\mu}{dt}(t^2 + ty) \\ \Leftrightarrow \frac{\frac{d\mu}{dt}}{\mu} &= \frac{t + y}{ty + t^2} \\ \Leftrightarrow \frac{\frac{d\mu}{dt}}{\mu} &= \frac{1}{t} \end{aligned}$$

Esta equação tem solução. Pode-se tomar por exemplo $\mu(t) = t$ para $t \neq 0$.

Resolução da equação usando o factor de integração: Multiplicando a equação pelo factor de integração obtém-se

$$3t^2y + y^2t + (t^3 + t^2y)y' = 0 \quad (**)$$

que é equivalente ao problema que queremos resolver para $t \neq 0$. Como \mathbb{R}^2 é simplesmente conexo, a condição (\star) é suficiente para a existência de uma função potencial para o campo vectorial (M, N)

$$M(t, y) = 3t^2y + y^2t \quad , \quad N(t, y) = t^3 + t^2y$$

Sendo $\phi(t, y)$ a função potencial tem-se

$$\begin{cases} \frac{\partial \phi}{\partial t} = 3t^2y + y^2t \\ \frac{\partial \phi}{\partial y} = t^3 + t^2y \end{cases} \iff \begin{cases} \phi(t, y) = t^3y + \frac{1}{2}y^2t^2 + A(y) \\ \phi(t, y) = t^3y + \frac{1}{2}t^2y^2 + B(t) \end{cases}$$

Portanto, um potencial para o campo (M, N) é

$$\phi(t, y) = t^3y + \frac{1}{2}t^2y^2$$

A equação $(\star\star)$ escreve-se

$$\frac{d}{dt}(\phi(t, y(t))) = 0$$

Portanto as soluções da equação verificam

$$t^3y + \frac{1}{2}t^2y^2 = C$$

e a constante pode ser determinada pelo valor inicial

$$y(2) = 1 \implies 2^3 \cdot 1 + \frac{1}{2} \cdot 2^2 \cdot 1^2 = C \iff C = 10$$

Ou seja, utilizando a fórmula resolvente,

$$\begin{aligned} t^3y + \frac{1}{2}t^2y^2 - 10 &= 0 \\ \iff y &= \frac{-t^3 \pm \sqrt{t^6 + 20t^2}}{t^2} \\ \iff y &= -t \pm \sqrt{t^2 + \frac{20}{t^2}} \end{aligned}$$

A condição inicial força o sinal “+” na equação anterior.

Solução do problema de valor inicial:

$$y(t) = -t + \sqrt{t^2 + \frac{20}{t^2}}$$

Esta é a solução do problema de valor inicial pretendido para $t \neq 0$. Como o limite de $y(t)$ é infinito quando $t \rightarrow 0$, conclui-se que o intervalo máximo de definição da solução é $]0, +\infty[$ (e portanto a condição que impusemos ($t \neq 0$) é irrelevante para a solução deste problema de valor inicial).

Verificação:

$$y(2) = -2 + \sqrt{4 + \frac{20}{4}} = 1$$

Quanto à equação, fazendo $u = \sqrt{t^2 + \frac{20}{t^2}}$ e notando que

$$\frac{du}{dt} = \frac{2t - \frac{40}{t^3}}{2u} = \frac{t^4 - 20}{t^3u}$$

tem-se

$$\begin{aligned}
 & 3ty + y^2 + (t^2 + ty)\dot{y} \\
 = & 3t(-t + u) + (-t + u)^2 + (t^2 + t(-t + u)) \left(-1 + \frac{t^4 - 20}{t^3u} \right) \\
 = & -3t^2 + 3tu + t^2 - 2tu + u^2 - tu + t^2 - \frac{20}{t^2} \\
 = & 0 \quad - \text{ok!}
 \end{aligned}$$

□

Resolva o seguinte problema de valor inicial

$$(20) \quad y^3 + 2yt + (4y^2t + 2t^2)\dot{y} = 0, \quad y(1) = 1$$

A equação diferencial

$$6y(t + y) + t(4t + 9y)\frac{dy}{dt} = 0$$

(21) admite um factor de integração da forma $\mu(ty)$, ou seja, um factor μ que só depende do produto das variáveis ty . Determine-o e dê a solução da equação com $y(1) = 1$.

Sugestão: A equação diferencial que dá $\mu = \mu(ty)$ pode ser escrita em termos de uma só variável $v = ty$.

Resolução:

Cálculo de um factor de integração: Uma função, $\mu = \mu(ty)$, que nunca se anula é factor de integração da equação dada se e só se

$$\mu(ty) \left[6y(t + y) + t(4t + 9y)\frac{dy}{dt} \right] = 0 \quad \text{é equação exacta.}$$

Para tal, uma condição necessária é

$$\begin{aligned}
 & \frac{\partial}{\partial y} [\mu(ty)6y(t + y)] = \frac{\partial}{\partial t} [\mu(ty)t(4t + 9y)] \\
 \Leftrightarrow & t\mu'(ty)6y(t + y) + 6t\mu(ty) + 12y\mu(ty) = \\
 & = y\mu'(ty)t(4t + 9y) + \mu(ty)8t + \mu(ty)9y \\
 \Leftrightarrow & \underbrace{(2t^2y - 3ty^2)}_{ty(2t-3y)} \mu'(ty) + \underbrace{(3y - 2t)}_{-(2t-3y)} \mu(ty) = 0.
 \end{aligned}$$

Pondo $v = ty$, é suficiente resolver a seguinte equação separável com $\mu \neq 0$ e $v \neq 0$:

$$\begin{aligned}
 v\mu'(v) - \mu(v) = 0 & \Leftrightarrow \frac{\mu'(v)}{\mu(v)} = \frac{1}{v} \\
 \Leftrightarrow & \ln |\mu(v)| = \ln |v| + c \\
 \Leftrightarrow & |\mu(v)| = k|v| \quad \text{com } k > 0 \\
 \Leftrightarrow & \mu(v) = kv \quad \text{com } k \neq 0.
 \end{aligned}$$

Como basta um factor de integração, escolhemos $k = 1$, ou seja,

$$\mu(ty) = ty.$$

Resolução da EDO usando o factor de integração encontrado: Para $t \neq 0$ e $y \neq 0$, a equação dada é equivalente à seguinte equação exacta:

$$ty \left[6y(t+y) + t(4t+9y) \frac{dy}{dt} \right] = 0 .$$

Uma função “potencial”, $F(t, y)$, determina-se através de

$$\begin{aligned} & \begin{cases} \frac{\partial F}{\partial t} = 6ty^2(t+y) \\ \frac{\partial F}{\partial y} = t^2y(4t+9y) \end{cases} \\ \Leftrightarrow & \begin{cases} F(t, y) = \int 6ty^2(t+y) dt + f(y) \\ F(t, y) = \int t^2y(4t+9y) dy + g(t) \end{cases} \\ \Leftrightarrow & \begin{cases} F(t, y) = 2t^3y^2 + 3t^2y^3 + f(y) \\ F(t, y) = 2t^3y^2 + 3t^2y^3 + g(t) \end{cases} \end{aligned}$$

Uma solução possível é

$$F(t, y) = 2t^3y^2 + 3t^2y^3 .$$

A solução da equação diferencial é dada implicitamente por

$$\frac{d}{dt}F(t, y) = 0 \Leftrightarrow F(t, y) = c \Leftrightarrow 2t^3y^2 + 3t^2y^3 = c .$$

Verificação: Para $ty \neq 0$,

$$2t^3y^2 + 3t^2y^3 \quad \text{é constante}$$

$$\Leftrightarrow \frac{d}{dt}(2t^3y^2 + 3t^2y^3) = 0$$

$$\Leftrightarrow \frac{\partial}{\partial t}(2t^3y^2 + 3t^2y^3) + \frac{\partial}{\partial y}(2t^3y^2 + 3t^2y^3) \frac{dy}{dt} = 0$$

$$\Leftrightarrow ty[6y(t+y)] + ty[t(4t+9y)] \frac{dy}{dt} = 0$$

$$\Leftrightarrow 6y(t+y) + t(4t+9y) \frac{dy}{dt} = 0 \quad - \text{ok!}$$

Solução do problema de valor inicial: A condição $y(1) = 1$ impõe que a constante c satisfaça

$$2 \cdot 1 \cdot 1 + 3 \cdot 1 \cdot 1 = c \Leftrightarrow c = 5 .$$

Pelo teorema da função implícita, como

$$\frac{\partial F}{\partial y}(1, 1) = t^2y(4t+9y)|_{t=1, y=1} = 13 \neq 0 ,$$

conclui-se que a solução do problema de valor inicial é dada por

$$2t^3y^2 + 3t^2y^3 = 5$$

para t numa vizinhança de $t_0 = 1$. □

Comentário: Esta solução poderia ser escrita explicitamente usando a fórmula resolvente para a equação do 3º grau. ◇

Existência, Unicidade e Extensão de Soluções

(22) Determine uma solução contínua do problema de valor inicial

$$\begin{cases} \frac{dy}{dt} + y = g(t) \\ y(0) = 0, \end{cases}$$

onde

$$g(t) = \begin{cases} 2 & \text{se } 0 \leq t \leq 1 \\ 0 & \text{se } t > 1. \end{cases}$$

Resolução: Para $0 \leq t \leq 1$, $\mu(t) = e^t$ é um factor de integração:

$$\begin{aligned} \frac{dy}{dt} + y = 2 &\iff e^t \frac{dy}{dt} + e^t y = 2e^t \\ &\iff \frac{d}{dt}(e^t y) = 2e^t \\ &\iff e^t y = \int 2e^t dt + c \\ &\iff y(t) = e^{-t}(2e^t + c) = 2 + ce^{-t} \end{aligned}$$

Condição inicial: $0 = y(0) = 2 + c \Rightarrow c = -2$.

Solução do problema de valor inicial para $0 \leq t \leq 1$:

$$y(t) = 2 - 2e^{-t}.$$

Continuação da solução para $t > 1$: Quando $t > 1$, a equação é homogénea; para $y \neq 0$ resolve-se pelo método de separação de variáveis:

$$\begin{aligned} \frac{dy}{dt} + y = 0 &\iff \frac{\dot{y}}{y} = -1 \\ &\iff \int \frac{\dot{y}}{y} dt = - \int dt + c \\ &\iff \int \frac{1}{y} dy = -t + c \\ &\iff \ln |y| = -t + c \\ &\iff |y(t)| = ke^{-t} \quad \text{onde } k > 0 \\ &\iff y(t) = ke^{-t} \quad \text{onde } k \neq 0. \end{aligned}$$

A função $y(t) = 0, \forall t$, também é solução. Logo, a solução geral da equação diferencial para $t > 1$ é

$$y(t) = ke^{-t} \quad \text{onde } k \in \mathbb{R}.$$

Para obter uma solução contínua do problema posto, a solução para $t > 1$ deve satisfazer uma condição inicial em $t = 1$ que a faça coincidir com o valor da solução no intervalo $0 \leq t \leq 1$:

$$y(1) = 2 - 2e^{-1}.$$

Assim impõe-se $ke^{-1} = 2 - 2e^{-1}$, ou seja, $k = 2e - 2$.

Solução:

$$y(t) = \begin{cases} 2 - 2e^{-t}, & 0 \leq t \leq 1 \\ (2e - 2)e^{-t}, & t > 1. \end{cases}$$

Verificação:

$$\frac{dy}{dt} = \begin{cases} \frac{d}{dt}[2 - 2e^{-t}] = 2e^{-t}, & 0 \leq t < 1 \\ \frac{d}{dt}[(2e - 2)e^{-t}] = (2 - 2e)e^{-t}, & t > 1. \end{cases}$$

$$\begin{aligned} \frac{dy}{dt} + y &= \begin{cases} 2e^{-t} + 2 - 2e^{-t} = 2, & 0 \leq t < 1 \\ (2 - 2e)e^{-t} + (2e - 2)e^{-t} = 0, & t > 1 \end{cases} \\ &= g(t) \quad \text{para } t \neq 1 \quad - \text{ok!} \end{aligned}$$

□

Comentário: Esta “solução” contínua não é de classe C^1 , porque os limites laterais de $\frac{dy}{dt}$ em $t = 1$ são diferentes:

$$\lim_{t \rightarrow 1^-} \frac{dy}{dt} = \lim_{t \rightarrow 1^-} 2e^{-t} = 2e^{-1}$$

$$\lim_{t \rightarrow 1^+} \frac{dy}{dt} = \lim_{t \rightarrow 1^+} (2 - 2e)e^{-t} = (2 - 2e)e^{-1}.$$

Portanto, esta “solução” não é solução do problema de valor inicial no sentido estrito da definição de “solução de equação diferencial” onde se impõe ter primeira derivada contínua (i.e., ser de classe C^1). ◇

(23) Prove que $y(t) = -1, \forall t \in \mathbb{R}$, é a única solução do problema de valor inicial

$$\begin{cases} \frac{dy}{dt} = t(1 + y) \\ y(0) = -1. \end{cases}$$

Resolução: A função $y(t) = -1, \forall t \in \mathbb{R}$, é claramente solução do problema dado porque

$$\frac{d}{dt}(-1) = 0 \quad \text{e} \quad t(1 + (-1)) = 0, \quad \forall t \in \mathbb{R}.$$

Como $f(t, y) = t(1 + y)$ é uma função de classe C^1 definida em \mathbb{R}^2 , ela é localmente lipschitziana relativamente a y em \mathbb{R}^2 . Pelo teorema de Picard, qualquer problema de valor inicial

$$\begin{cases} \frac{dy}{dt} = f(t, y) = t(1 + y) \\ y(t_0) = y_0 \end{cases}$$

tem uma única solução. Em particular, $y(t) = -1, \forall t \in \mathbb{R}$, é a única solução de

$$\begin{cases} \frac{dy}{dt} = t(1 + y) \\ y(0) = -1. \end{cases}$$

□

(24) Determine todas as soluções de classe C^1 do problema de valor inicial

$$\frac{dy}{dt} = \sqrt{y}, \quad y(0) = 0.$$

Mostre que existe uma solução de classe C^1 para o problema de valor inicial

$$\begin{cases} \frac{dy}{dt} = t\sqrt{1-y^2} \\ y(0) = -1 \end{cases}$$

(25) diferente da solução $y(t) = -1, \forall t \in \mathbb{R}$.

Sugestão: Para $|y| < 1$ a equação pode ser resolvida como equação separável. Obtenha dessa maneira um par de soluções com a propriedade $y(t) \rightarrow -1$ quando $t \rightarrow 0^+$ ou $t \rightarrow 0^-$, cole-as e estenda ao resto de \mathbb{R} como constante.

Explique porque é que isto não contradiz o teorema de Picard.

Resolução: De acordo com a sugestão, resolve-se a equação diferencial para $|y| < 1$ como equação separável:

$$\begin{aligned} \frac{dy}{dt} = t\sqrt{1-y^2} &\iff \frac{\frac{dy}{dt}}{\sqrt{1-y^2}} = t \\ &\iff \int \frac{1}{\sqrt{1-y^2}} dy = \int t dt + c \\ &\iff \arcsin y = \frac{t^2}{2} + c \\ &\iff y(t) = \sin\left(\frac{t^2}{2} + c\right). \end{aligned}$$

Para que $y(0) = -1$, escolhamos $c = -\frac{\pi}{2}$.

Para que $|y| < 1$, o argumento do seno tem que ser

$$\begin{aligned} -\frac{\pi}{2} < \frac{t^2}{2} - \frac{\pi}{2} < \frac{\pi}{2} &\iff 0 < t^2 < 2\pi \\ &\iff t \in]-\sqrt{2\pi}, 0[\text{ ou } t \in]0, \sqrt{2\pi}[. \end{aligned}$$

Sejam

$$\begin{aligned} y^-(t) &= \sin\left(\frac{t^2}{2} - \frac{\pi}{2}\right), & t \in]-\sqrt{2\pi}, 0[, \\ y^+(t) &= \sin\left(\frac{t^2}{2} - \frac{\pi}{2}\right), & t \in]0, \sqrt{2\pi}[. \end{aligned}$$

Estas soluções podem-se colar em $t = 0$ e podem-se estender para $t \geq \sqrt{2\pi}$ ou $t \leq -\sqrt{2\pi}$ como sendo a constante 1.

Solução:

$$y(t) \stackrel{\text{def}}{=} \begin{cases} \sin\left(\frac{t^2}{2} - \frac{\pi}{2}\right), & |t| < \sqrt{2\pi} \\ 1, & |t| \geq \sqrt{2\pi} \end{cases}$$

Note-se que esta função é continuamente diferenciável em todo o \mathbb{R} (em particular, a derivada em $t = -\sqrt{2\pi}$ ou em $t = 0$ ou em $t = \sqrt{2\pi}$ é 0).

Verificação:

$$\begin{aligned} \frac{dy}{dt} &= \begin{cases} t \cos\left(\frac{t^2}{2} - \frac{\pi}{2}\right), & |t| < \sqrt{2\pi} \\ 0, & |t| \geq \sqrt{2\pi} \end{cases} \\ t\sqrt{1-y^2} &= \begin{cases} t\sqrt{1-\sin^2\left(\frac{t^2}{2} - \frac{\pi}{2}\right)}, & |t| < \sqrt{2\pi} \\ 0, & |t| \geq \sqrt{2\pi} \end{cases} \\ &= \begin{cases} t \cos\left(\frac{t^2}{2} - \frac{\pi}{2}\right), & |t| < \sqrt{2\pi} \\ 0, & |t| \geq \sqrt{2\pi} \end{cases} \quad - \text{ok!} \end{aligned}$$

Relação com o teorema de Picard: A equação diferencial é da forma

$$\frac{dy}{dt} = f(t, y)$$

com $f(t, y) = t\sqrt{1-y^2}$ definida para $t \in \mathbb{R}$ e $y \in [-1, 1]$.

Pelo teorema de Picard, a solução do problema de valor inicial

$$\begin{cases} \frac{dy}{dt} = f(t, y) \\ y(t_0) = y_0 \end{cases}$$

existe e é única se f for localmente lipschitziana em relação a y num domínio contendo (t_0, y_0) .

Neste caso, a função $f(t, y) = t\sqrt{1-y^2}$ não é localmente lipschitziana em relação a y para qualquer domínio contendo $(t_0, y_0) = (0, -1)$. A condição falha exactamente em $y = -1$ porque

$$\lim_{y \rightarrow -1} \frac{\partial f}{\partial y} = \lim_{y \rightarrow -1} \frac{-ty}{\sqrt{1-y^2}} = \infty \quad \text{para } t \approx 0, t \neq 0,$$

o que implica que

$$\lim_{y \rightarrow -1} \frac{f(t, y) - f(t, -1)}{y - (-1)} = \infty \quad \text{para } t \approx 0, t \neq 0.$$

Logo, qualquer que seja o intervalo $[-1, -1 + \varepsilon]$, não pode existir uma constante L_ε satisfazendo⁴

$$|f(t, y) - f(t, -1)| \leq L_\varepsilon |y + 1|, \quad \forall y \in [-1, -1 + \varepsilon],$$

para $t \approx 0, t \neq 0$. □

Comentário:

- A função $f(t, y)$ é localmente lipschitziana em relação a y para $y \in]-1, 1[$, porque a derivada parcial $\frac{\partial f}{\partial y}$ é contínua para $y \in]-1, 1[$.
- A função $y(t) = \sin\left(\frac{t^2}{2} - \frac{\pi}{2}\right)$, $\forall t \in \mathbb{R}$, não é solução da equação diferencial. De facto, a igualdade $\sqrt{1-\sin^2 x} = \cos x$ usada na verificação só é verdadeira quando $-\frac{\pi}{2} + 2k\pi \leq x \leq \frac{\pi}{2} + 2k\pi$ para algum $k \in \mathbb{Z}$. Para outros valores de x , o co-seno é negativo e tem-se $\sqrt{1-\sin^2 x} = -\cos x$.

⁴Cf. definição de função localmente lipschitziana.



(26) Mostre que a solução do seguinte problema de valor inicial existe, é única e está definida para $0 \leq t \leq 1$:

$$\dot{y} = y^2 + \cos t^2, \quad y(0) = 0$$

Resolução: Esta equação não pode ser resolvida explicitamente pelos métodos estudados. No entanto, a resolução explícita não é necessária para responder à questão.

A função $f(t, y) = y^2 + \cos t^2$ é de classe C^1 em \mathbb{R}^2 e portanto, o teorema de Picard garante a existência e unicidade da solução do problema de valor inicial. O teorema garante também que a solução do problema de valor inicial pode ser prolongada a um intervalo máximo de definição $]a, b[$ (contendo 0) tal que quando $t \rightarrow a^+$ ou $t \rightarrow b^-$, $(t, y(t))$ tende para a fronteira do domínio de f . Uma vez que f está definida em todo o \mathbb{R}^2 , isto significa que $(t, y(t)) \rightarrow \infty$ nos extremos do intervalo de definição. Em particular, se a (respectivamente b) for finito então a solução explode para $t = a$ (respectivamente $t = b$), isto é, $y(t) \rightarrow \infty$ quando $t \rightarrow a$ (respectivamente $t \rightarrow b$).

Assim, para mostrar que o intervalo de definição da solução contém $[0, 1]$ é suficiente mostrar que a solução $y(t)$ não explode para $t \leq 1$. Uma maneira de fazer isto é arranjar dois problemas de valor inicial

$$\frac{du}{dt} = f(t, u), \quad u(0) = 0$$

$$\frac{dv}{dt} = g(t, v), \quad v(0) = 0$$

cujos intervalos de definição contenham $[0, 1]$ e que verifiquem

$$u(t) \leq y(t) \leq v(t)$$

Para que esta última condição seja verificada basta ⁵ que

$$f(t, y) \leq y^2 + \cos t^2 \leq g(t, y)$$

Uma vez que, para $0 \leq t \leq 1$ se tem

$$0 \leq y^2 + \cos t^2 \leq y^2 + 1$$

pode-se considerar os problemas de valor inicial

$$\frac{du}{dt} = 0, \quad u(0) = 0$$

$$\frac{dv}{dt} = v^2 + 1, \quad v(0) = 0$$

O primeiro tem solução constante $u(t) = 0$. Quanto ao segundo, trata-se de uma equação separável

$$\begin{aligned} \frac{1}{v^2 + 1} \cdot \frac{dv}{dt} &= 1 \\ \iff \frac{d}{dt}(\arctan v) &= 1 \\ \iff v(t) &= \tan(t + c) \end{aligned}$$

em que c é uma constante real. A condição inicial implica $c = 0$, portanto a solução é

$$v(t) = \tan t$$

⁵ Ver Proposição 3.2.11, página 160, do livro “Equações Diferenciais Ordinárias” por Fernando Pestana da Costa.

com intervalo máximo de definição $]-\frac{\pi}{2}, \frac{\pi}{2}[$. Conclui-se que

$$0 \leq y(t) \leq \tan t, \quad \text{para } 0 \leq t \leq 1$$

o que mostra que o intervalo de definição de $y(t)$ contém $[0, 1]$.

□

Mostre que as soluções dos seguintes problemas de valor inicial existem, são únicas e estão definidas nos intervalos indicados:

- (27) (a) $\dot{y} = y + e^{-y} + e^{-t}$, $y(0) = 0$, $0 \leq t \leq 1$
 (b) $\dot{y} = e^{-t} + \ln(1 + y^2)$, $y(0) = 0$, $0 \leq t < +\infty$

Campos de Direcções

(28) Esboce o campo de direcções e trace os respectivos tipos de solução da equação diferencial

$$\frac{dy}{dt} = y(y - 2).$$

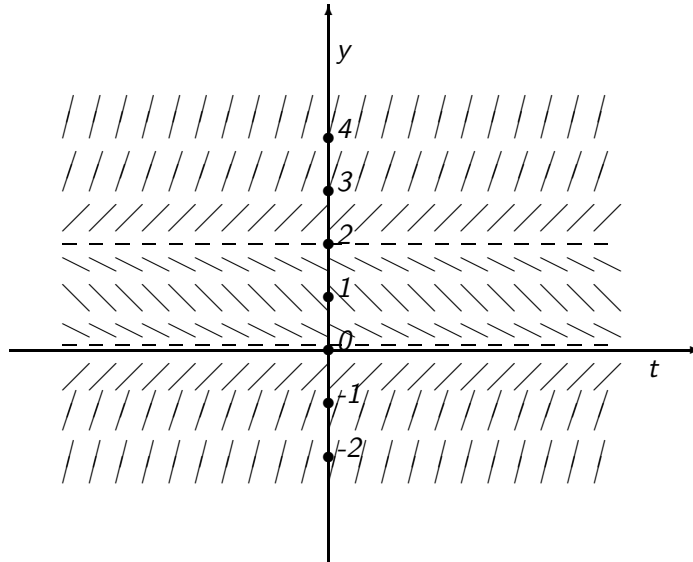
Resolução: Para cada $c \in \mathbb{R}$, o conjunto dos pontos $(t, y) \in \mathbb{R}^2$ onde o gráfico da solução $y(t)$ tem declive $\frac{dy}{dt} = c$, é determinado pela equação

$$y(y - 2) = c.$$

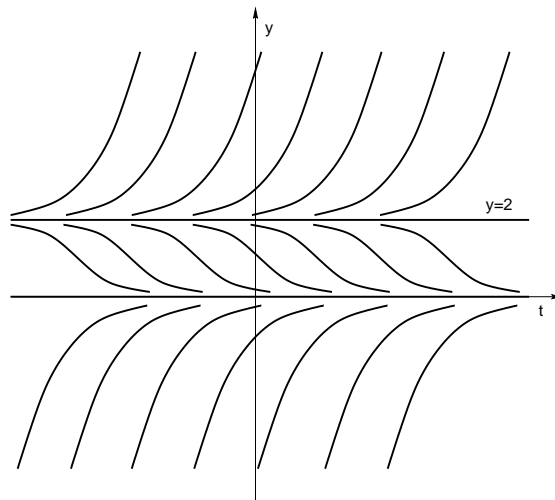
Casos especiais:

$c < -1$	$y^2 - 2y - c = 0 \iff y = 1 \pm \sqrt{1 + c}$ é impossível
$c = -1$	$y^2 - 2y + 1 = 0 \iff y = 1$
$c = -\frac{1}{2}$	$y^2 - 2y + \frac{1}{2} = 0 \iff y = 1 \pm \frac{\sqrt{2}}{2}$
$c = 0$	$y = 0$ ou $y = 2$
$c = 1$	$y^2 - 2y - 1 = 0 \iff y = 1 \pm \sqrt{2}$
$c = 3$	$y^2 - 2y - 3 = 0 \iff y = 1 \pm 2$
$c = 8$	$y^2 - 2y - 8 = 0 \iff y = 1 \pm 3$

Esboço do campo de direcções:



Traçado dos tipos de solução:



□

- (29) Esboce os campos de direcções e trace os vários tipos de solução para as seguintes equações diferenciais
- (a) $\dot{y} = y(y^2 - 1)$
 - (b) $\dot{y} = t^2 + y^2$
 - (c) $\dot{y} = \frac{y+t}{y-t}$